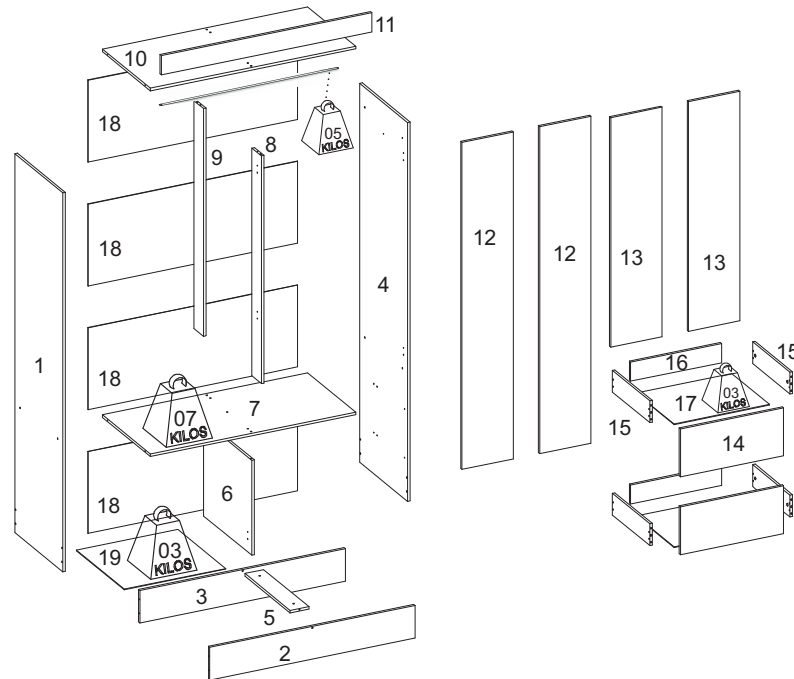


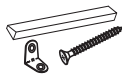
8690 - GR MOBI 4 PORTAS



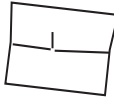
LISTA DE PEÇAS / PIECES LIST / LISTA DE PIEZAS

SEQ.	REF.	DESCRIÇÃO	DESCRIPTION	DESCRIPCIÓN	MAT.PRIMA	COMP.	LARG.	ESP.	QTD.
1	323358	Lateral esquerda	Left side	Lado izquierdo	MDP	1740	450	12	1
2	323359	Rodapé frontal	Front skirting	Zócalo delantero	MDP	962	150	12	1
3	323360	Rodapé traseiro	Rear skirting	Zócalo trasero	MDP	962	150	12	1
4	323361	Lateral direita	Right-hand side	Lado derecho	MDP	1740	450	12	1
5	323362	Trava da divisória	Partition lock	Bloqueo de la partición	MDP	424	88	12	1
6	323363	Divisória gaveta	Drawer divider	Separador de cajones	MDP	450	436	12	1
7	323364	Tampo gaveteiro	Drawer top	Parte superior del cajón	MDP	962	450	12	1
8	323365	Batente frontal	Front partition	Tabique frontal	MDP	1046	88	12	1
9	323366	Batente traseiro	Back stop	Parada trasera	MDP	1046	88	12	1
10	323367	Chapéu	Hat	Sombrero	MDP	962	450	12	1
11	323368	Vista	View	Ver	MDP	986	88	12	1
12	323369	Porta maior	Bigger door	Puerta más grande	MDP	1502	240	12	2
13	323370	Porta menor	Smaller door	Puerta más pequeña	MDP	1054	240	12	2
14	323371	Frente de gaveta	Drawer front	Frente del cajón	MDP	483	220	12	2
15	700765	Lateral de gaveta	Drawer lateral	Cajón lateral	MDP	350	100	12	4
16	323373	Contra fundo	Back	Volver	MDP	426	88	12	2
17	323374	Fundo da gaveta	Bottom of drawer	Fondo del cajón	HDF	448	355	3	2
18	323375	Fundo	Bottom	En el fondo	HDF	982	376	3	4
19	323376	Fundo esquerdo	Left bottom	Fondo izquierdo	HDF	475	450	3	1

INSTRUÇÃO MONTAGEM PRODUTO
 Instructions to Assembly / Instrucciones de montaje



Separate the parts and accessories in an organized way
 Separate parts and accessories in way organized
 Separe las piezas y accesorios de manera organizada



Cover the floor with the cardboard
 Cover the floor with the cardboard
 Cubra el suelo con la embalaje de cartón



It is necessary 01 person to assemble the product
 01 people are required to assemble the product
 Se requieren 01 personas para ensamblar el producto

The product must be assembled by a professional
 The product must be assembled by a professional
 El producto debe ser ensamblado por un profesional calificado

Required tools (not provided)

Not include tools / No herramientas



CUIDADO PARA CONSERVAÇÃO E LIMPEZA DO MÓVEL
 Care to conservation and clean / Cuidados de limpeza

Maximum load weight refers to objects distributed evenly over the entire contact area of the part
 de maneira uniforme sobre toda área de contato da peça



The maximum load weight informed refers to objects distributed evenly over the entire contact area of the part
 Conjunto de carga máxima de peso se refiere a objetos distribuidos uniformemente sobre toda el área de contacto de la pieza de trabajo.



Do not wet the mobile and do not expose in a wet place
 Do not wet the mobile and do not expose in a wet place
 No moje el producto y no exponer en un lugar húmedo



Do not expose the mobile near heat sources
 Do not expose the mobile near heat sources
 no exponga cercano de fuentes de calor



Do not use abrasive products.
 Do not use abrasive products.
 No utilice productos abrasivos.



Clean with dry cloth
 Clean with dry cloth
 Limpieza con un paño limpio y seco

LISTA DE ACESSÓRIOS E FERRAGENS / ACCESSORIES AND HARDWARE / ACCESORIOS Y HARDWARE



A- 700137 - Parafuso 4,5x45 (25x)
 screw / tornillo



B- 700124 - Parafuso 3,5x25 (20x)
 screw / tornillo



C- 700120 - Parafuso 3,0x12 (48x)
 screw / tornillo



D- 700126 - Parafuso 4,0x12 (56x)
 screw / tornillo



E- 700146 - Parafuso minifix (4x)
 Minifix screw /
 Tornillo minifix



F- 700148 - Tambor Minifix (4x)
 Minifix Drum /
 Tambor minifix



G- 700542 - Cavilha 6x30 (10x)
 peg / cerrojo



H- 700157 - Prego (62x)
 nail / clavo



I- 700538 - Cantoneira (5x)
 corner / esquina



J- 700390 Calço (10x)
 700395 - Dobradiça (10x)
 hinge / bisagra



K- 701239 - Calço plástico
 dobradiça (10x)
 chock / cuña



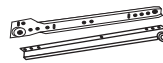
L- 700437 - Suporte meia cana (2x)
 Support / Soporte



M- 700779 - Bastão madeira (1x)
 wooden rail / barra maderá



N- 700767 - Puxador (6x)
 Handle / Manija



O - 700111 - Corrediça (2x)
 runners / corredera



P- 700230 - Pé PVC (4x)
 PVC foot / Pie de PVC



Q- 700543 - Cavilha 6x60 (2x)
 peg / cerrojo



R- 700419 - Tapa furo minifix (4x)
 minifix cover / tapa minifix



S- 700516 - Sache
 cola 20g (1x)
 Glue / Goma



T - 700441 - Suporte prateleira(2x)
 Support/apoyo



U- 700130 - Parafuso 4,0x16 (2x)
 screw / tornillo



V- 700781 - Perfil H (3x)
 handle / manija

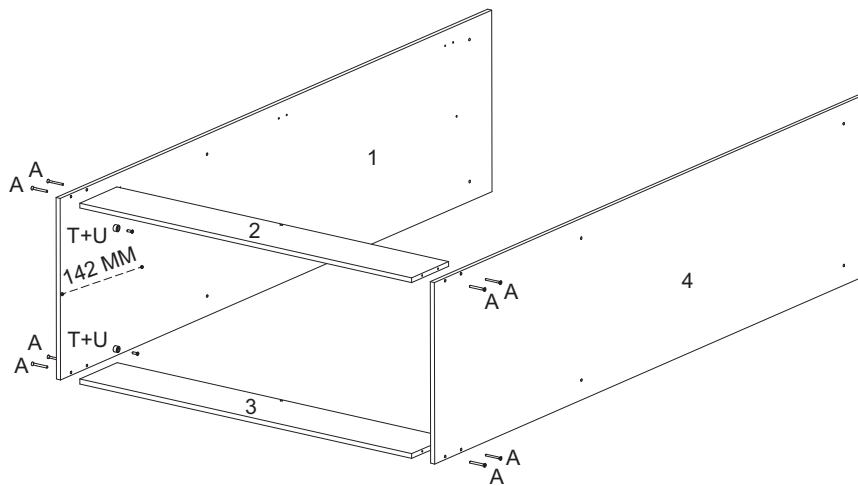


W- 700419 - Tapa furo (16x)
 minifix cover / tapa minifix

01° PASSO - Fixar peças 2 e 3 nas peças 1 e 4

01° STEP - Fix parts 2 and 3 to parts 1 and 4

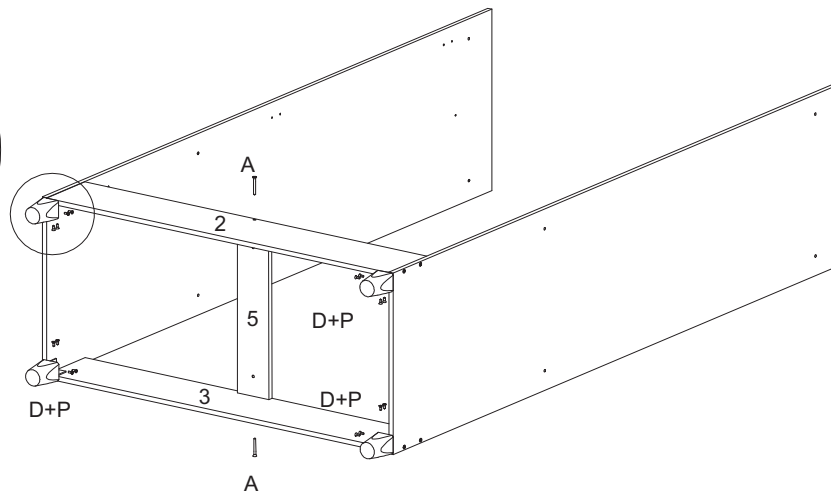
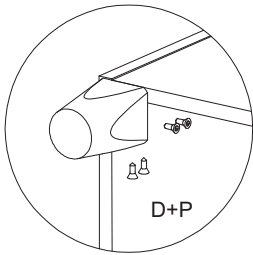
01° PASO - Fije las partes 2 y 3 a las partes 1 y 4



02° PASSO - Fixar peça 5 nas peças 2 e 3

02° STEP - Fix part 5 to parts 2 and 3

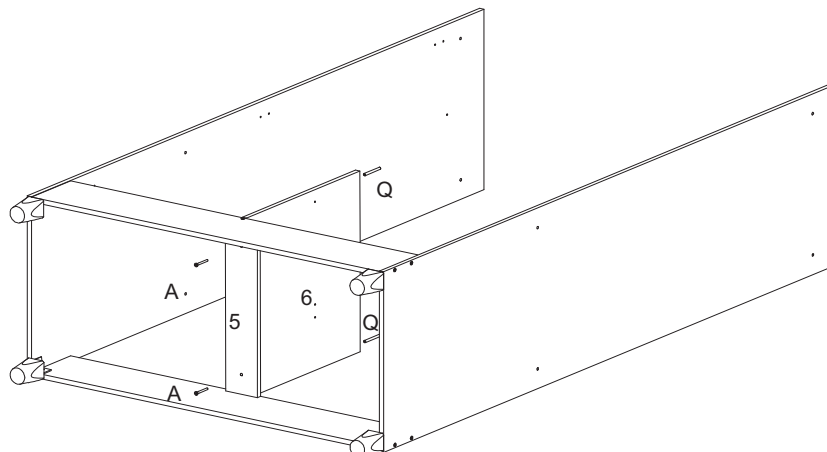
02° PASO - Fijar Adjunte la parte 5 a las partes 2 y 3



03° PASSO - Fixar peça 6 na peça 5

03° STEP - Fix part 6 to part 5

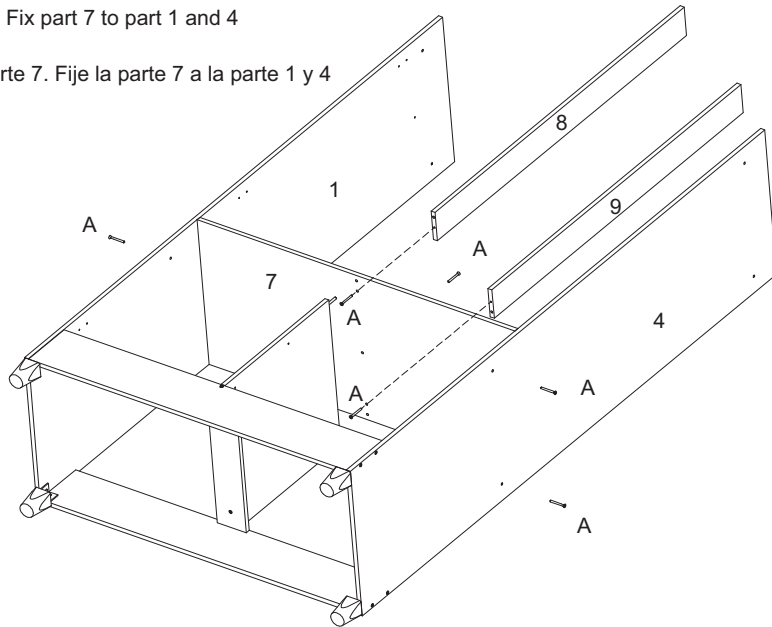
03° PASO - Fije la parte 6 a la parte 5



04° PASSO - Fixar peças 8 e 9 na peça 7 . Fixar peça 7 na peça 1 e 4

04° STEP - Fix parts 8 and 9 to part 7 . Fix part 7 to part 1 and 4

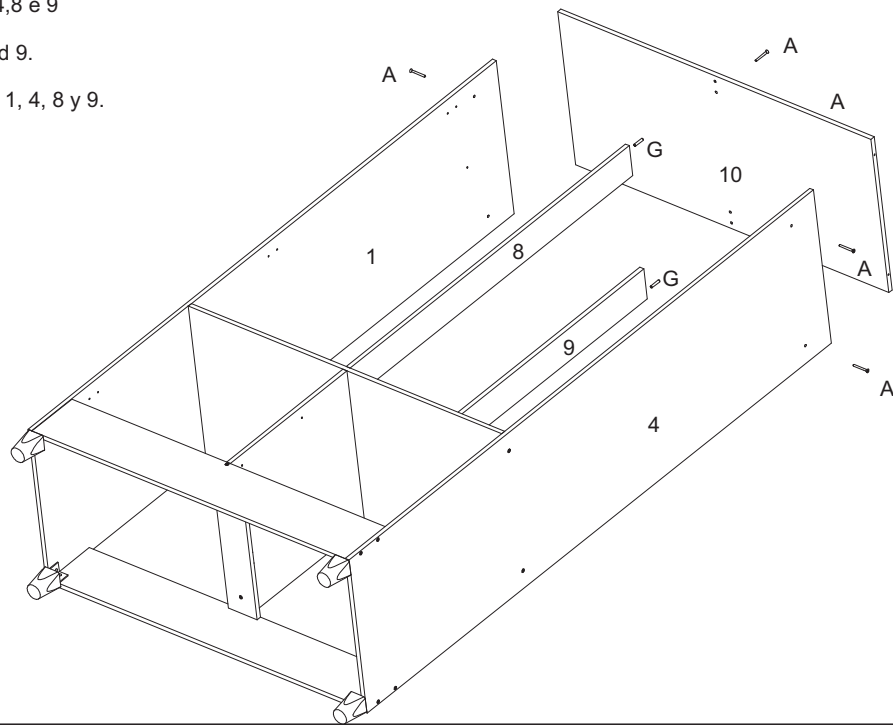
04° PASO - Fije las partes 8 y 9 a la parte 7. Fije la parte 7 a la parte 1 y 4



05° PASSO - Fixar peça 10 nas peças 1,4,8 e 9

05° STEP - Fix part 10 to parts 1,4,8 and 9.

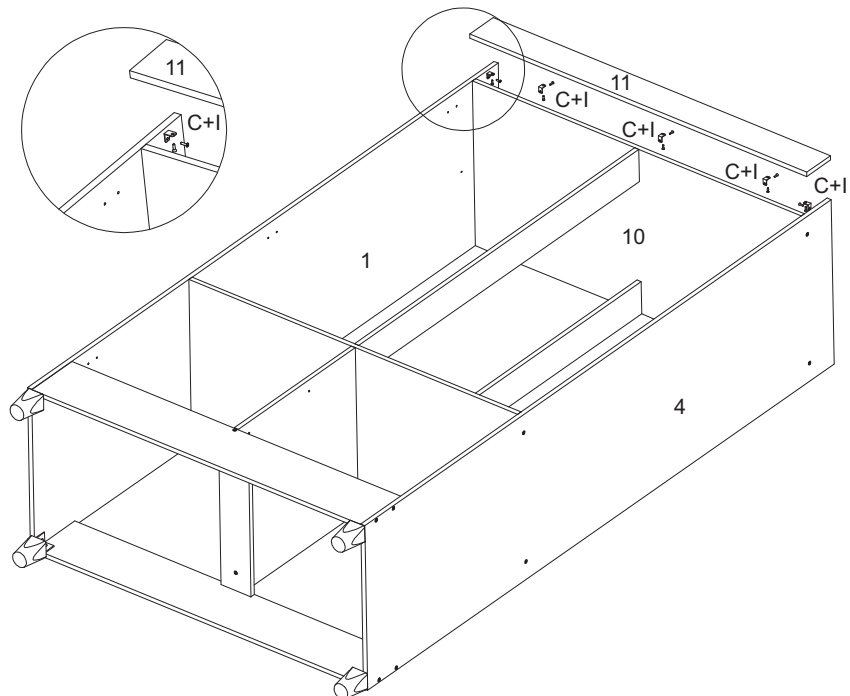
05° PASO - Fije la pieza 10 a las piezas 1, 4, 8 y 9.



06° PASSO - Fixar peça 11 nas peças 1,4 e 10

06° STEP - Fix part 11 to parts 1,4 and 10.

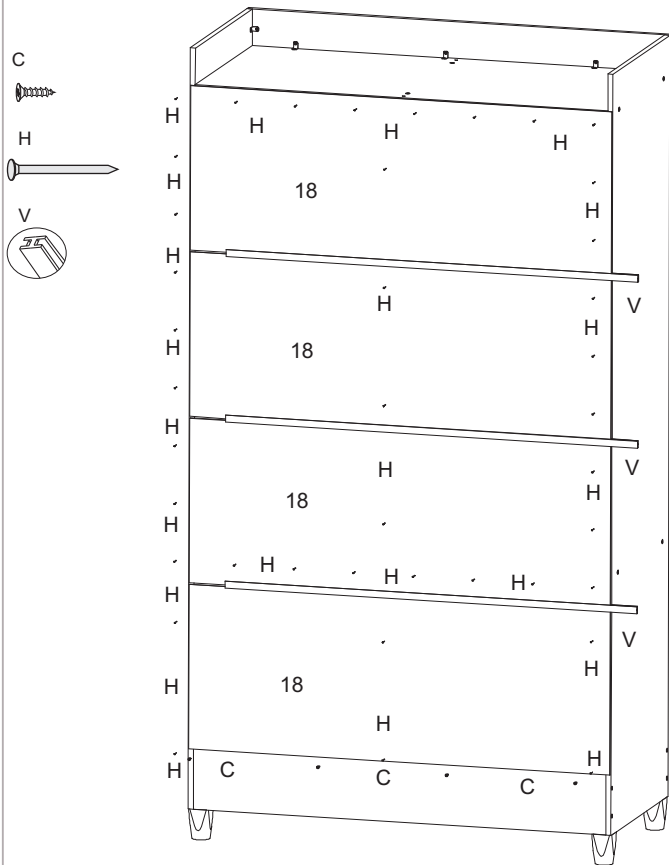
06° PASO - Fije la pieza 11 a las piezas 1, 4 y 10.



07º PASSO - Fixar peçaS 18 na parte de trás do produto

07º STEP - Fix parts 18 to the rear of the product

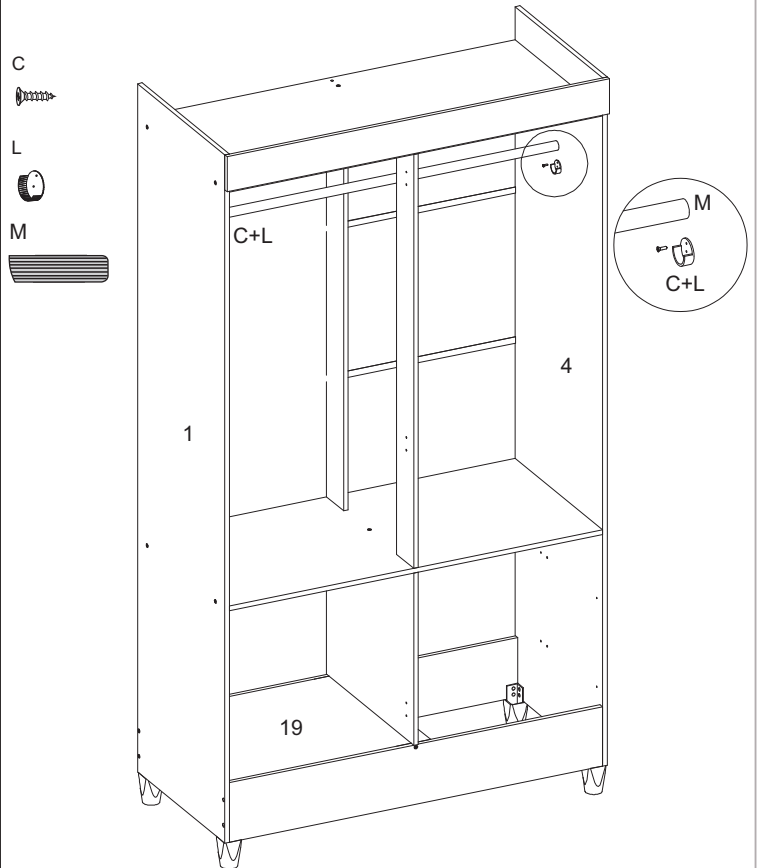
07º PASO - Fijar las piezas 1en la parte trasera del producto



08º PASSO - Fixar acessórios (C+L) nas peças 1 e 4

08º STEP - Fix accessories (C+L) to parts 1 and 4

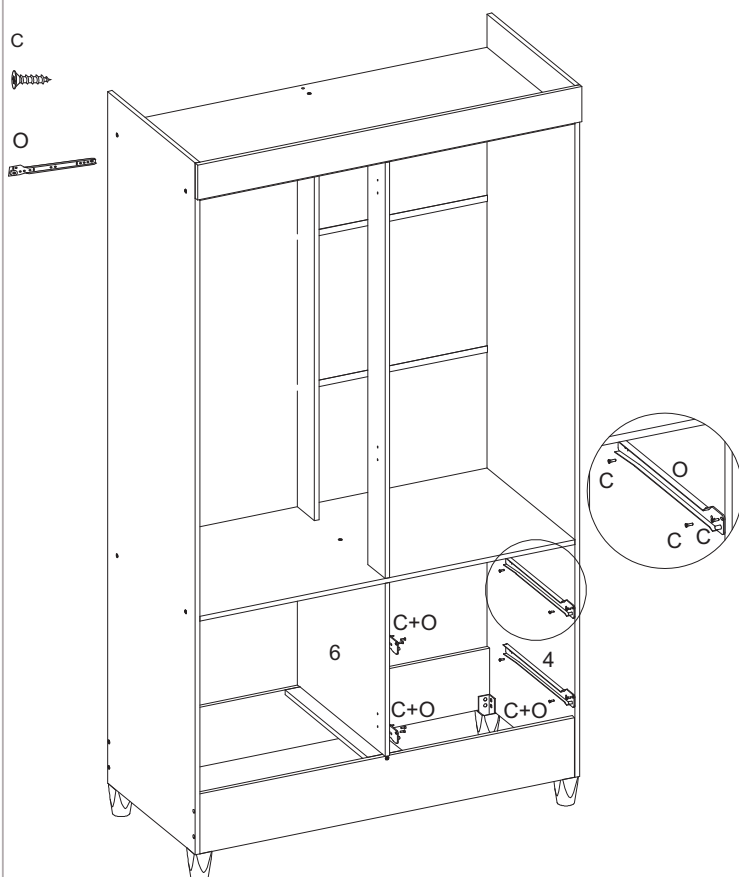
08º PASO - Fijar los accesorios (C+L) en las partes 1 y 4



09º PASSO - Fixar acessórios (C+O) nas peças 4 e 6

09º STEP - Fix accessories (C+O) to parts 4 and 6

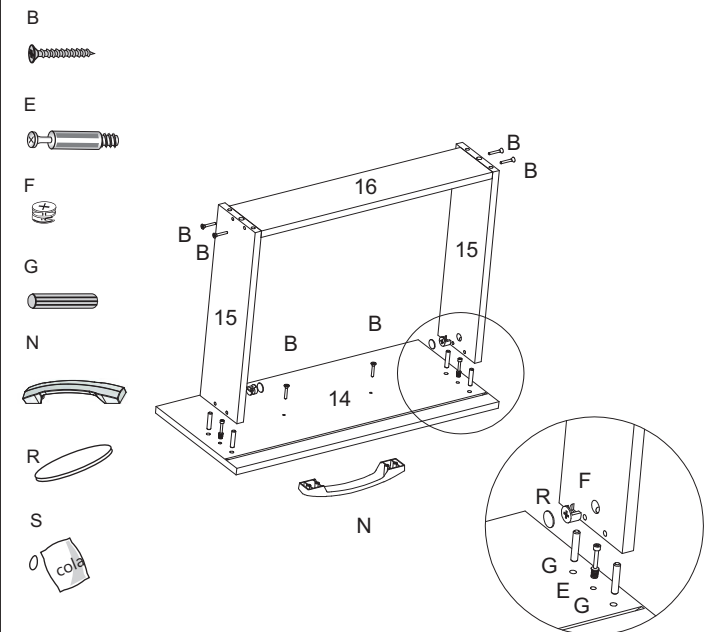
09º PASO - Fijar los accesorios (C+O) en las partes 4 y 6



10º PASSO - Fixar peças 15 nas peça 14 e 16.

10º STEP - Fix part 15 to parts 14 and 16.

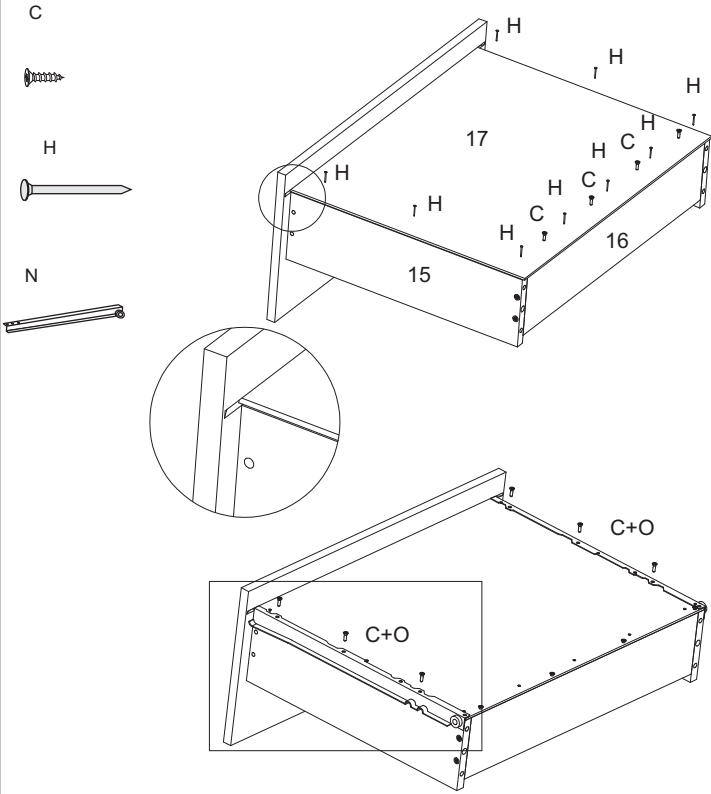
10º PASO - Fijar la parte 15 a las partes 14 y 16.



11° PASSO - Fixar peça 17 nas peças 15 e 16

11° STEP - Fix parts 12 and 13 to the product

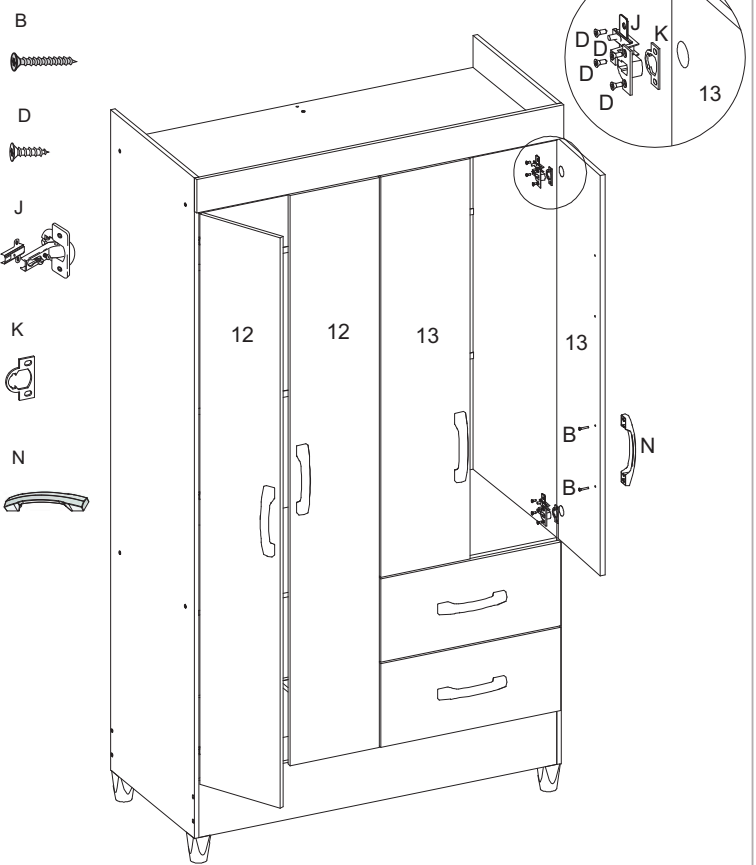
11° PASO - Fijar las partes 12 y 13 al producto



12° PASSO - Fixar peças 12 e 13 no produto

12° STEP - Fix parts 12 and 13 to the product

12° PASO - Fijar las partes 12 y 13 al producto



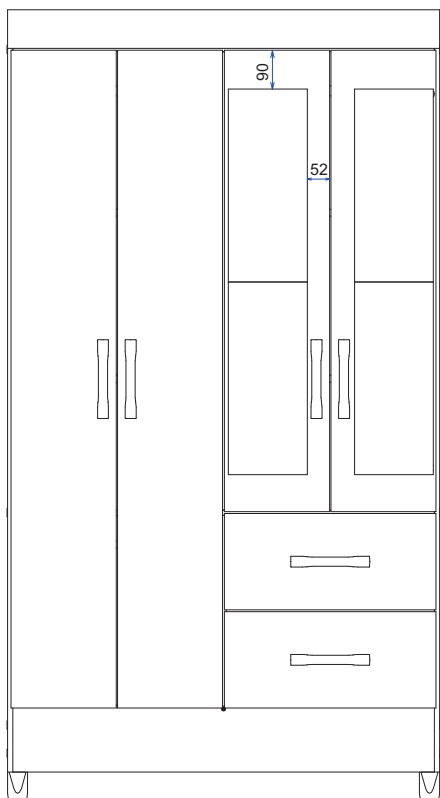
MONTAGEM PARA O PRODUTO QUE CONTEM ESPELHO
 ASSEMBLY FOR THE PRODUCT THAT CONTAINS MIRROR
 MONTAJE DEL PRODUCTO QUE CONTIENE ESPEJO

Atenção / Watch / Atención

Antes de colar o espelho. Favor, limpar a superfície da peça com um pano seco

Before gluing the mirror. Please clean the surface of the piece with a dry cloth

Antes de pegar el espejo Por favor, limpie la superficie de la pieza con un paño seco



Aspecto final do produto

Final appearance of the product

Aspecto final del producto

